

4S

:

:

前 言

项目由来

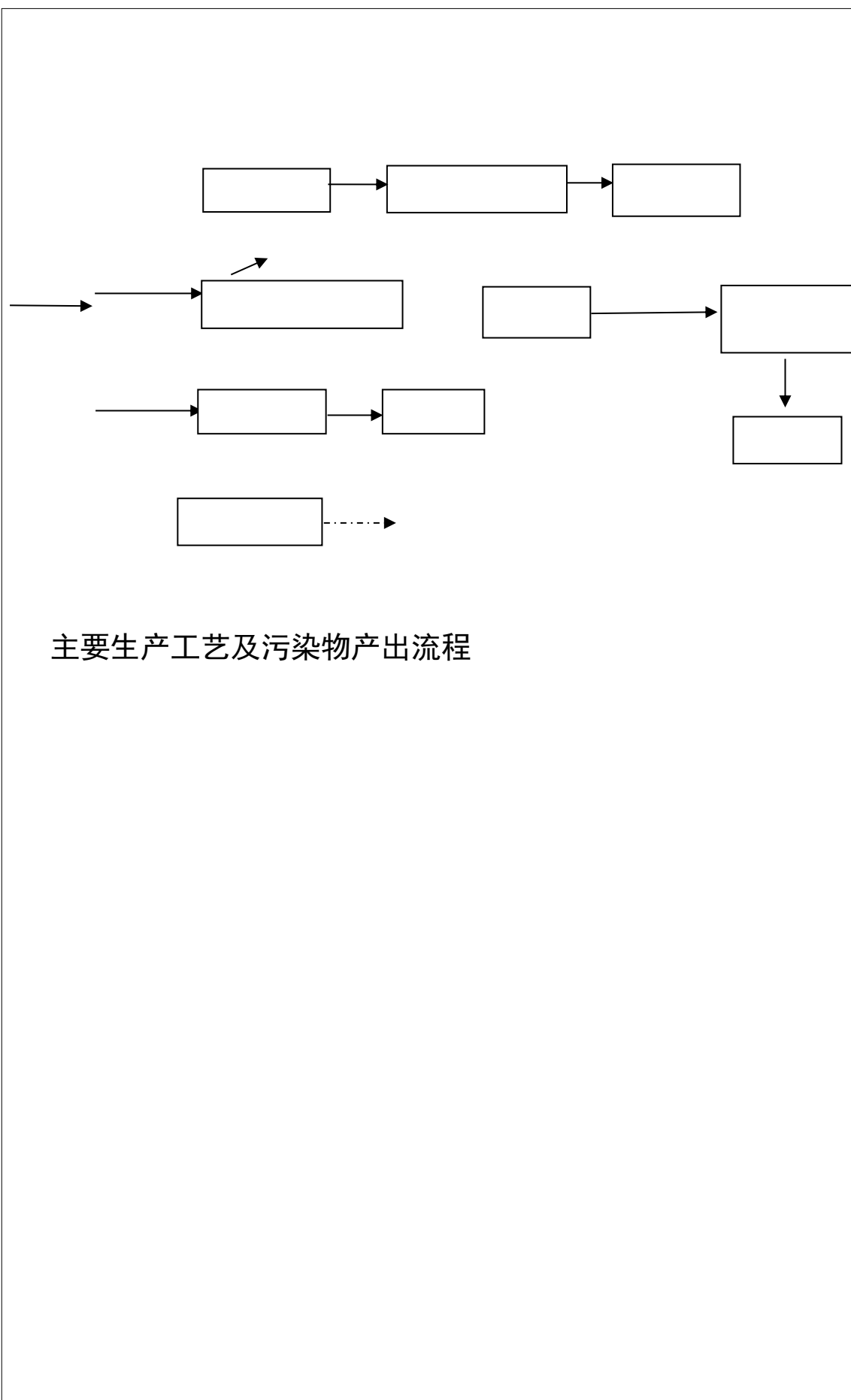
~
DILL, *A

工程建设内容

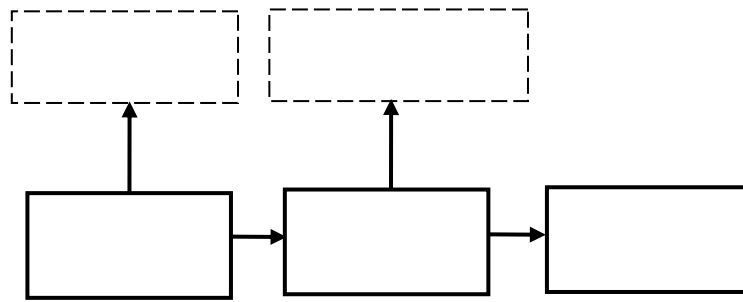
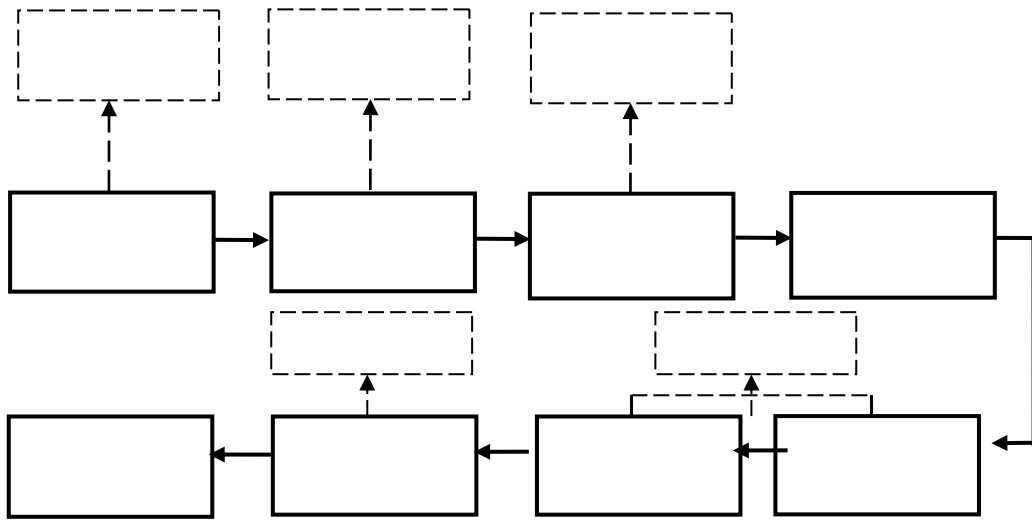
项目地理位置与平面布置

项目建设概况

项目建设内容及组成



主要生产工艺及污染物产出流程



项目变动情况

、废水排放及治理

、废气排放及治理

) "• E•,I €DƎD

"D b•83i . u

0s,D

0

!@2V 03

!A

、固体废弃物排放及治理

、其他环境保护设施

、环保设施投资及“三同时”落实情况

表 环保设施 措施 及投资一览表 单位：万元

--

表

环评主要结论及建议

一、结论

1

4

5

、环保对策及建议

环评批复（摘录主要内容）

4.4

质量控制和质量保证

验收监测采样及分析方法

表 5-1

噪声监测项目及使用设备一览表

表 5-2

无组织废气监测项目及使用设备一览表

表 5-3 有组织废气监测项目及使用设备一览表

表 5-4 废水监测项目及使用设备一览表

、 废水

2019

污染物总量排放核算

8.1

ε

8.2

8.3

