







è ì





--	--

	<table border="1"><tr><td></td><td></td></tr><tr><td></td><td></td></tr></table>										
	<table border="1"><tr><td></td><td></td><td></td></tr><tr><td></td><td></td><td></td></tr></table>										
	<table border="1"><tr><td></td><td></td></tr><tr><td></td><td></td></tr><tr><td></td><td></td></tr><tr><td></td><td></td></tr><tr><td></td><td></td></tr></table>										

2

3

3

3

3

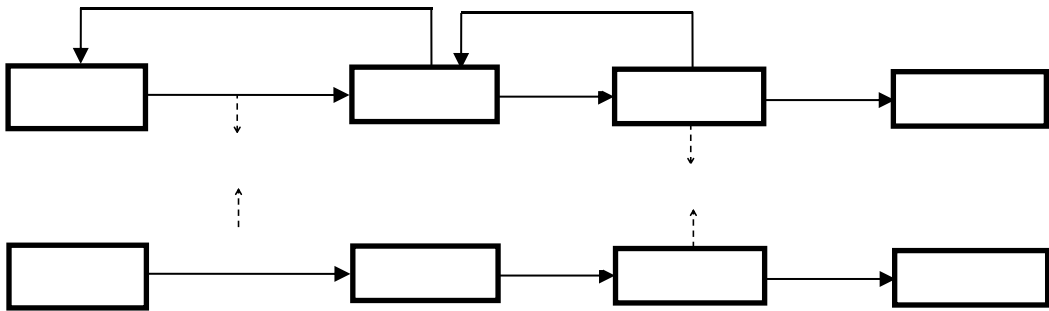
**1-4**

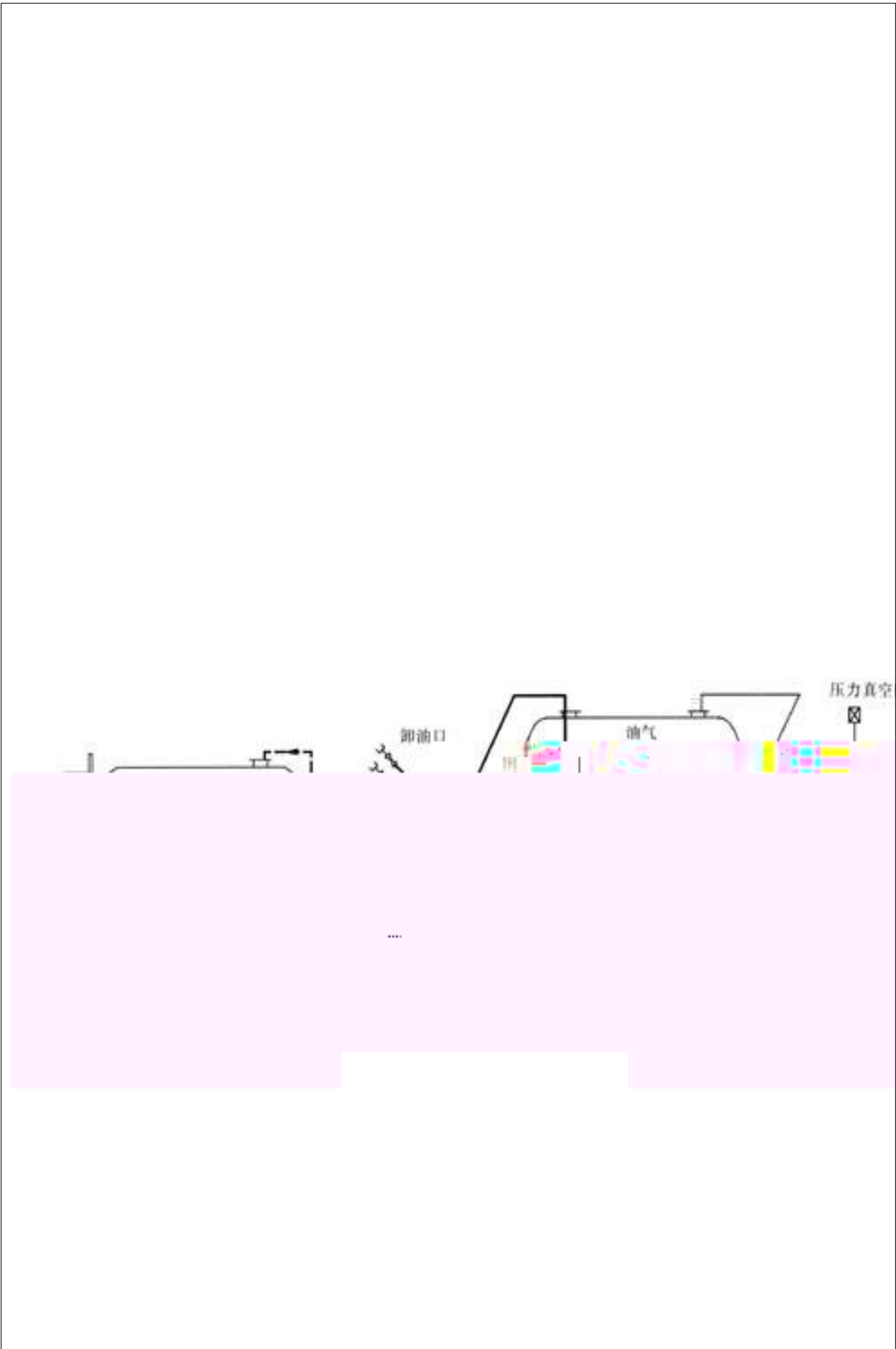
		3	3	3
		3	3	3











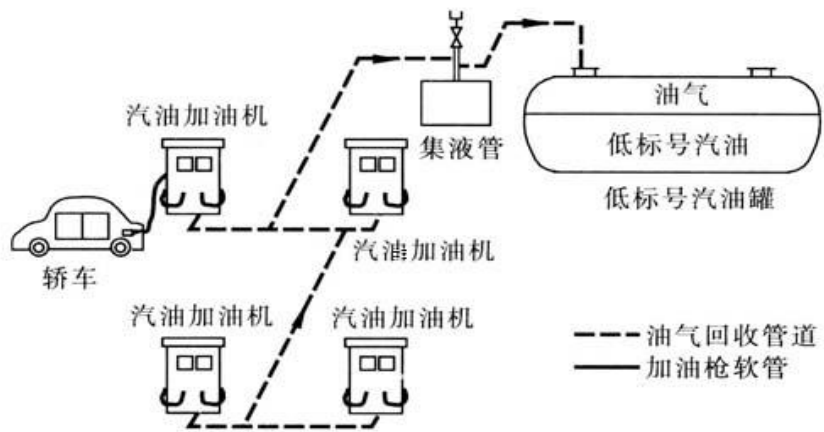
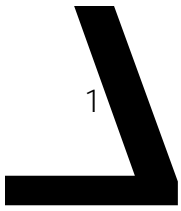


图2 分散式加油油气回收系统



2

3

4

			/		

7

( )

3-2

( )






8

3-3


9















5

"

"

5-1


4

1

2

2

3

5-2


5-3


5-4


5-5

mg/m<sup>3</sup>

			1#	2#	3#	4#

2

5-6

dB(A)

	2019.9.6				2019.9.7			

3

5-7

mg/L


--	--

6

1

8

9

11

12

6-1




" " " "