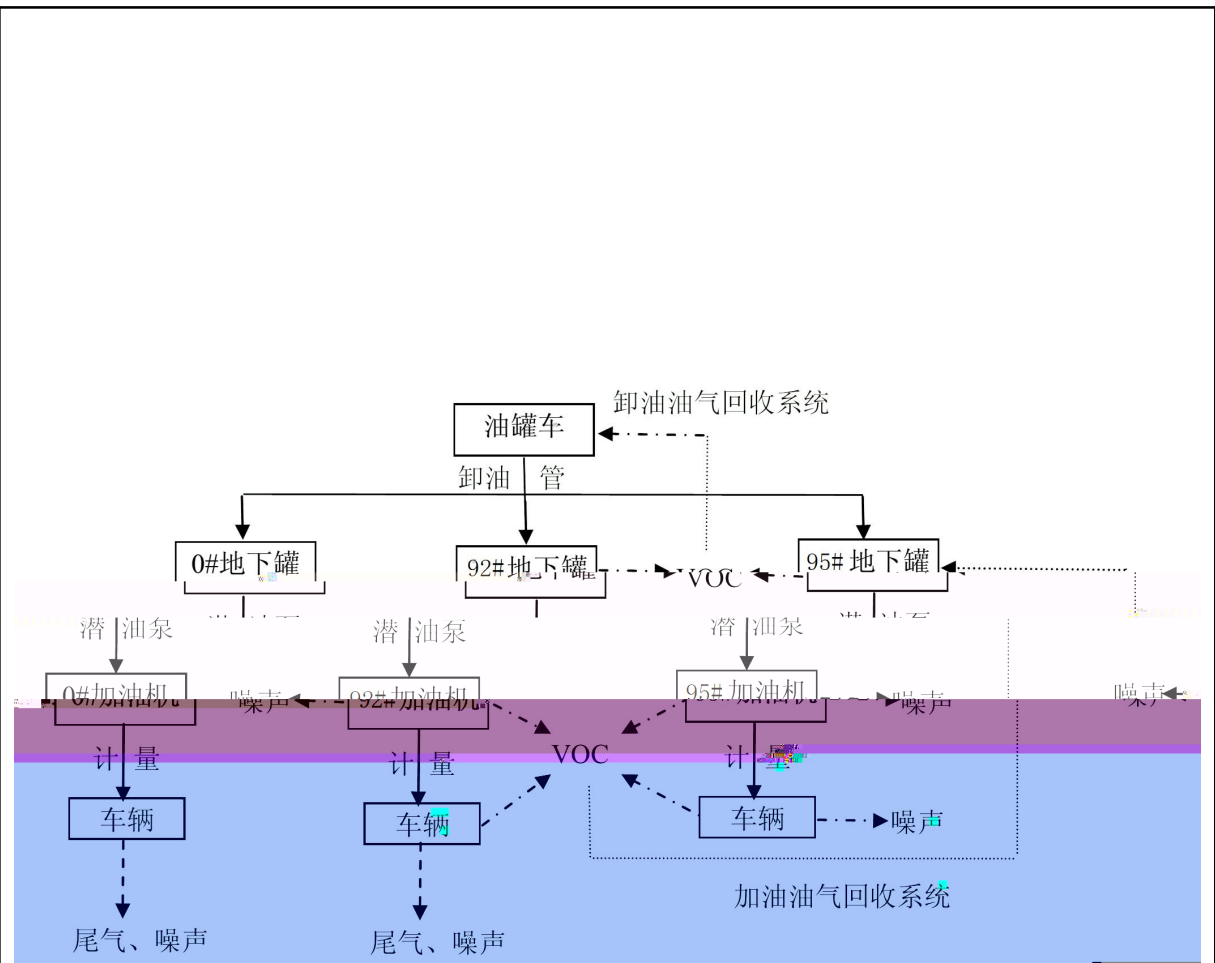
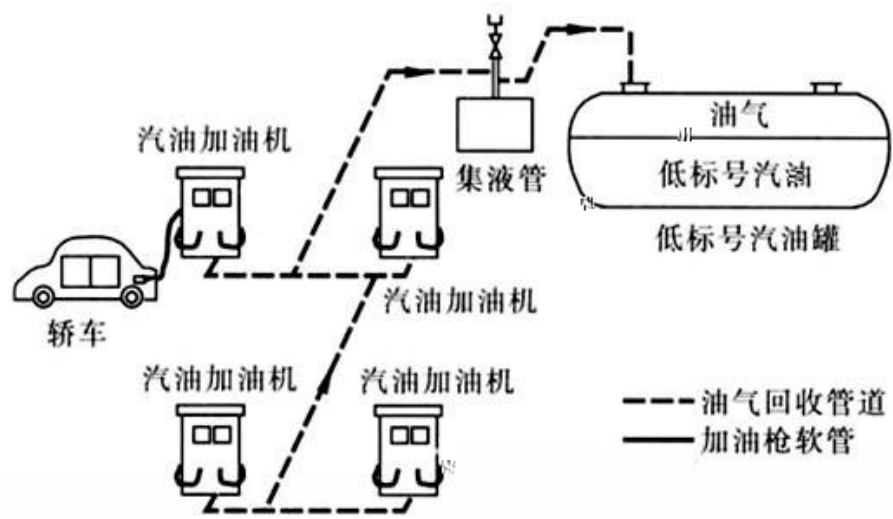


		"	"		

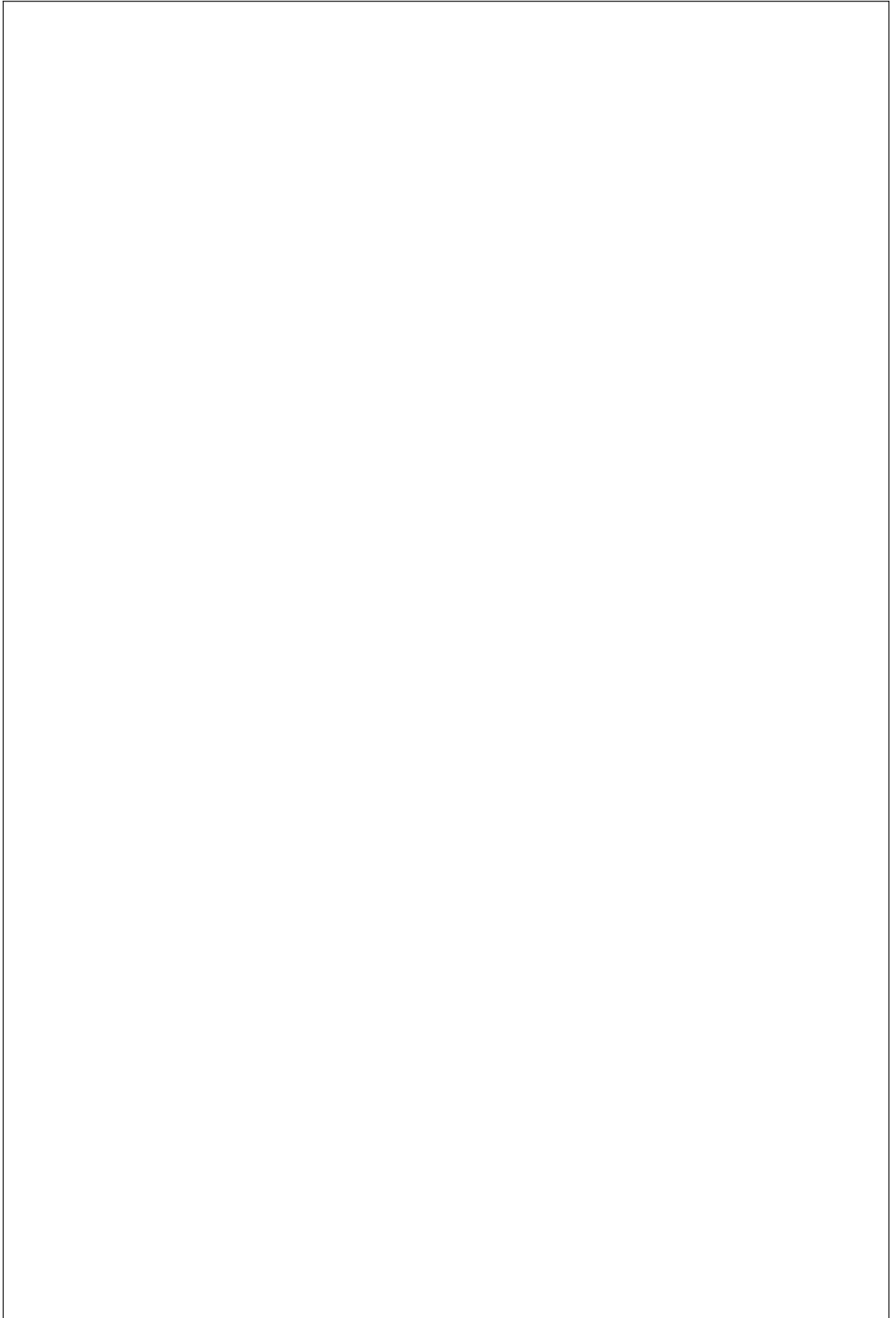
--	--	--

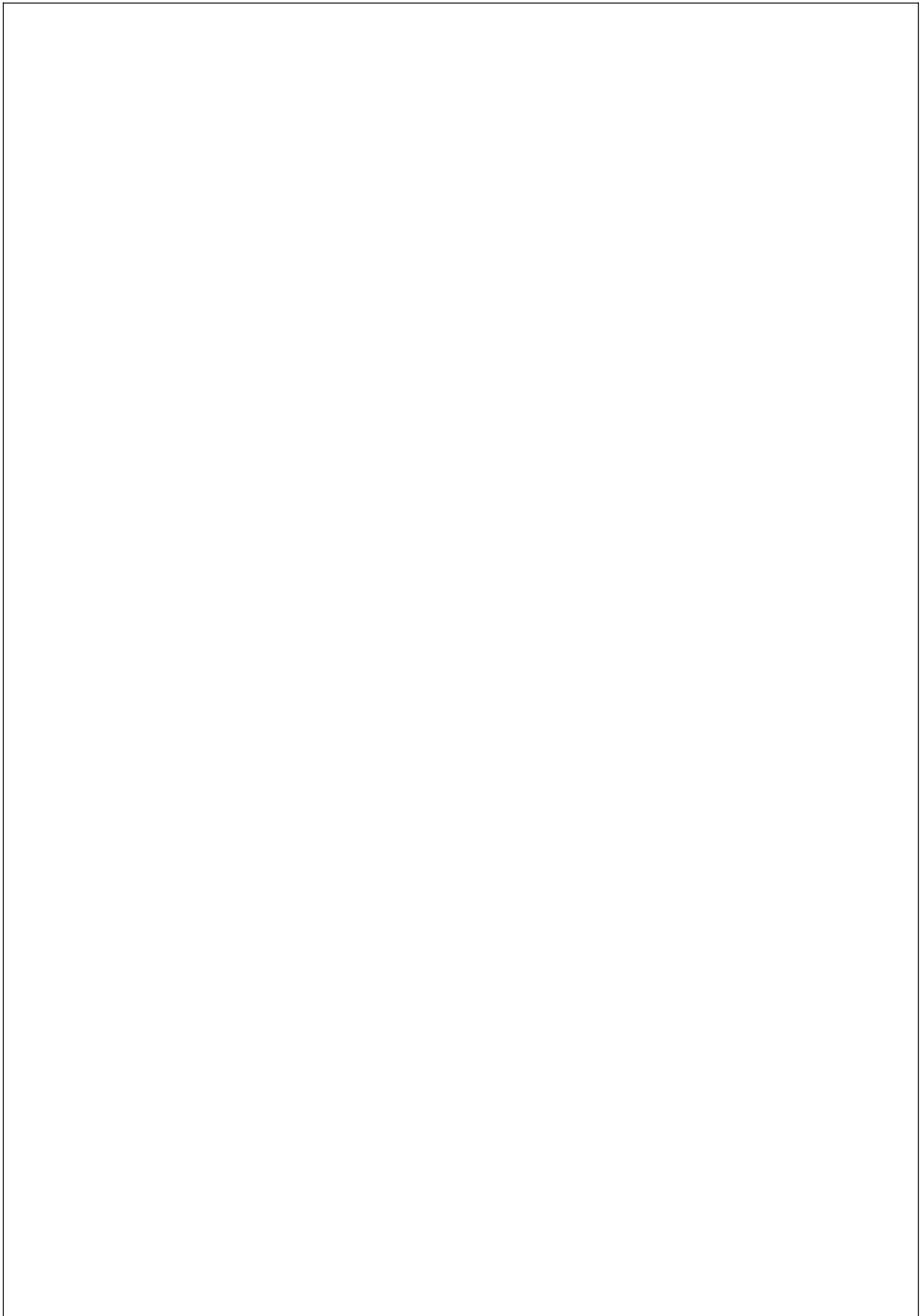
I











अ वा अ

a ~

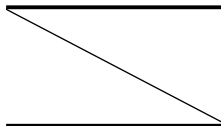
X

अ

ब

	" "	" "	

புத்தகம்

ì

